

Model 276- 大气压变送器

- ▶ 采用 SETRACERAM™ 敏感元件
- ▶ 大气压: 600 ~ 1100 hPa/mb, 800 ~ 1100 hPa/mb
- ▶ 绝对压力: 0 ~ 20psia

Setra作为压力测量领域的技术已有近40年的历史了, Model 276是采用经实践验证的 SETRACERAM™ 敏感元件的精度稳定性压力变送器家族中的新成员。由于陶瓷膜盒内在的稳定性、低迟滞和设计简单等特点使它成为Setra大气压变送器的核心部分。

Model 276 采用了 Setra 特制的应用集成电路, 它与 SETRACERAM™ 敏感元件的完美结合保证了变送器具有精度和很好的长期稳定性
此电路还允许Model 276采用低至5.0VDC的激励电压工作(特选), 以便在无人条件下采用电池或太阳能供电。

Model 276 的设计思想是以低价格、小巧及众多的特选项为系统集成商和 OEM 制造商提供灵活性, 标准产品配有一个安装方便的托架和简单的1/8" 管联接件以进行快速安装。
如果您的OEM环境压力测量需要低成本和高性能, Model 276 大气压变送器是您理想选择。

注: 西特 (Setra) 坚持严格的基于 ANSI-Z540-1 的质量标准, 本产品的标定源于 NIST。

压力类型	压力范围	最大压力
大气压	600 ~ 1100hPa	20psia
	800 ~ 1100hPa	20psia
绝对压力	0 ~ 20psia	30psia
压力介质	与不锈钢、氧化铝陶瓷、金及合成橡胶相容的非凝结空气或气体。	

MODEL 276 性能规范

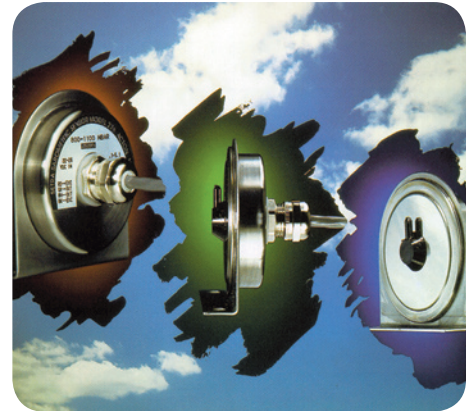
性能参数

精度	±0.25%FS* (非线性、迟滞和非重复性的方和根值)
分辨率	仅受输出噪声的限制 (0.0005%FS)
温度补偿范围	0 ~ 55°C (30 ~ 130 °F)
零点漂移	1%FS
量程漂移	1%FS
时间常数	阶跃输入时达到 90% 稳态输出值的时间是 10ms
长期稳定性	0.25%FS/6 个月

*FS=300mb(800-1100mb 量程) 500mb(600-1100mb 量程) 20psi(0-20psia 量程)

环境与几何参数

工作温度	-18 ~ +79°C (0 ~ 175 °F)
存放温度	-55 ~ +121°C (-65 ~ 250 °F)
振动	2g, 5Hz ~ 500Hz
加速度	最大 10g
冲击	50g 仍能工作, 周期为 10ms 的半正弦波
压力连接	1/8" 管接头
电气连接	2 英尺多芯电缆
壳体	不锈钢



特点

- SETRACERAM™ 敏感元件
- 0.25%FS 精度
- 可在恶劣环境下使用
- 结构小巧 (φ2" × 1")
- 优良的长时间稳定性
- 低功耗 (可采用太阳能或电池供电)
- 预热快
- 快速响应

应用

- 环境监测系统
- 内燃机性能的大气压补偿
- 气象和环境数据巡查
- 洁净室大气压补偿
- 机动车排放测试设备
- 气象测量系统
- 高度测量系统

电气参数 (电压输出)

激励	输出
12VDC(9.0-14.5)	0.1-5.1VDC
24VDC(21.6-26)	0.1-5.1VDC
5VDC(4.9-7.1)	0.5-4.5VDC

电路 *	3 线制 (Exc, Out, Com), 接线端分别为: +EX、-EX、+OUT、-OUT(-EX、-OUT 内部相联), 屏蔽接壳体。
输出阻抗	5 Ω
输出噪声	<200 μV 均方根值 (0Hz ~ 100Hz)
功耗	0.2W(24VDC)

*为了获得佳性能, 负激励端或负输出端两者之一应联到壳体上, 在工厂对变送器进行标定时将负激励端接壳体。在 25VDC 条件下, 所有信号端接在一起对壳体地的绝缘电阻 \geq 100MΩ

特选项

特选号	描述
715	0.1%FS(RSS) 精度
803 ~ 825	根据您的需要可提供长达 25 英尺的电缆, 订货时请注明电缆长度 (如: 805, 5 英尺电缆), 所需电缆长于 25 英尺请与厂家协商。
839	1/8" NPT 压力接头
901	11-point 标定证书

性能规范改变数不另行通知

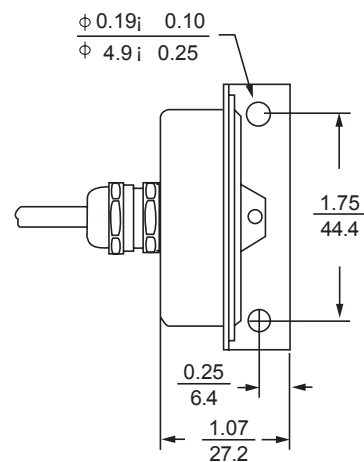
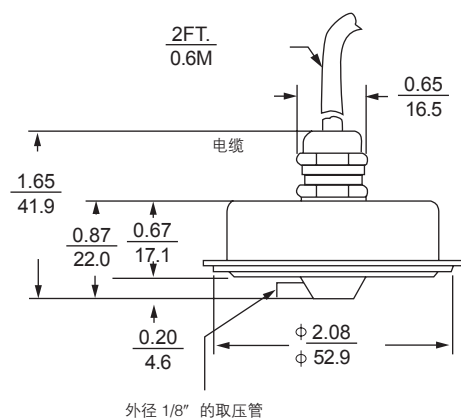
订货指南

某些特选项有最小订货量限制。

订购 Model 276 请注明: 压力范围、电气输出、激励电压和希望的选项。

外形图

侧视图



底视图

